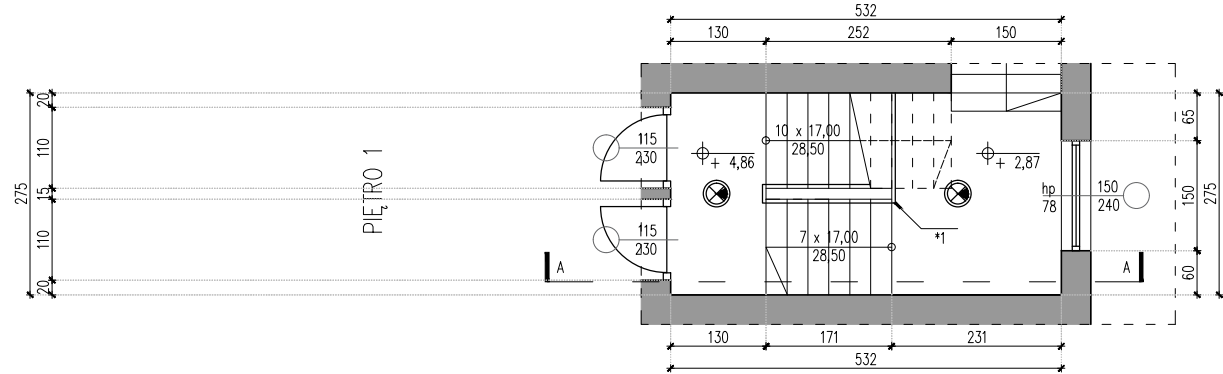
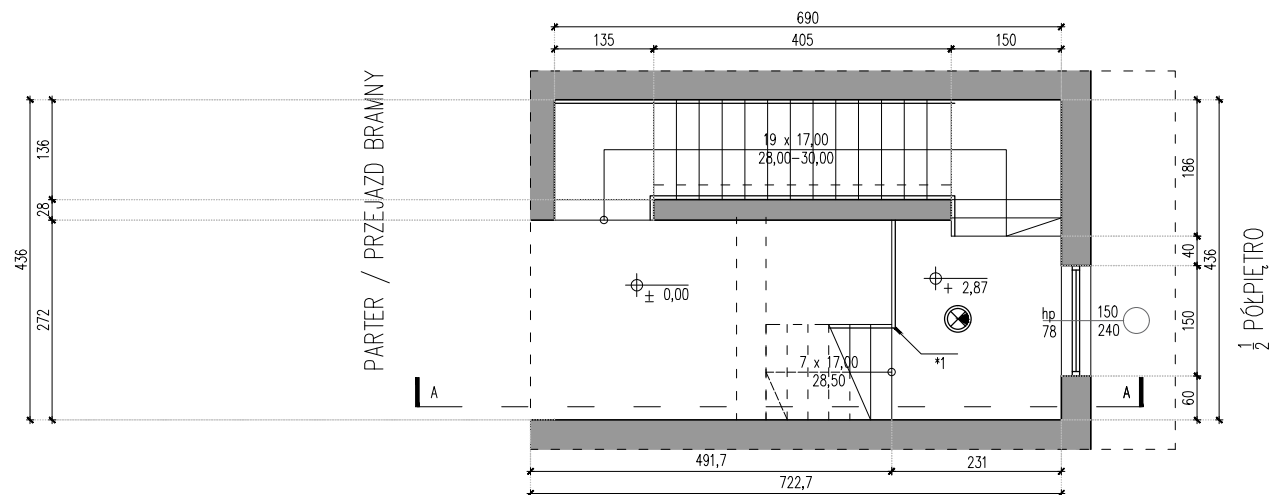


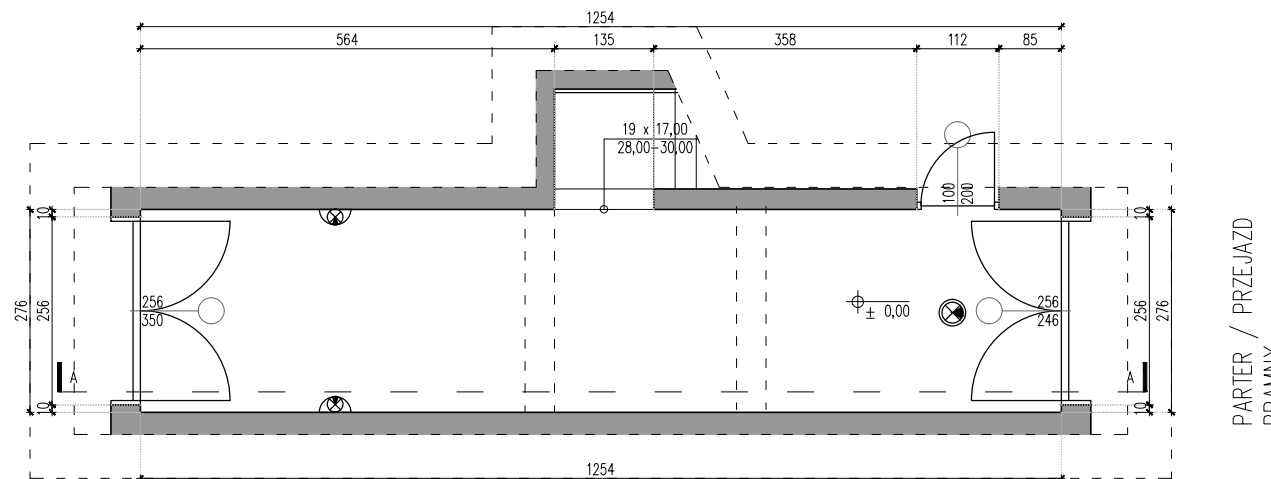
1 1/2 PÓŁPIĘTRO



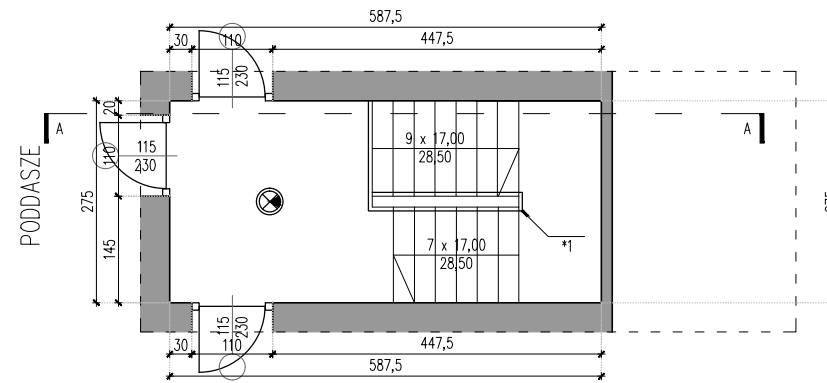
1/2 PÓŁPIĘTRO



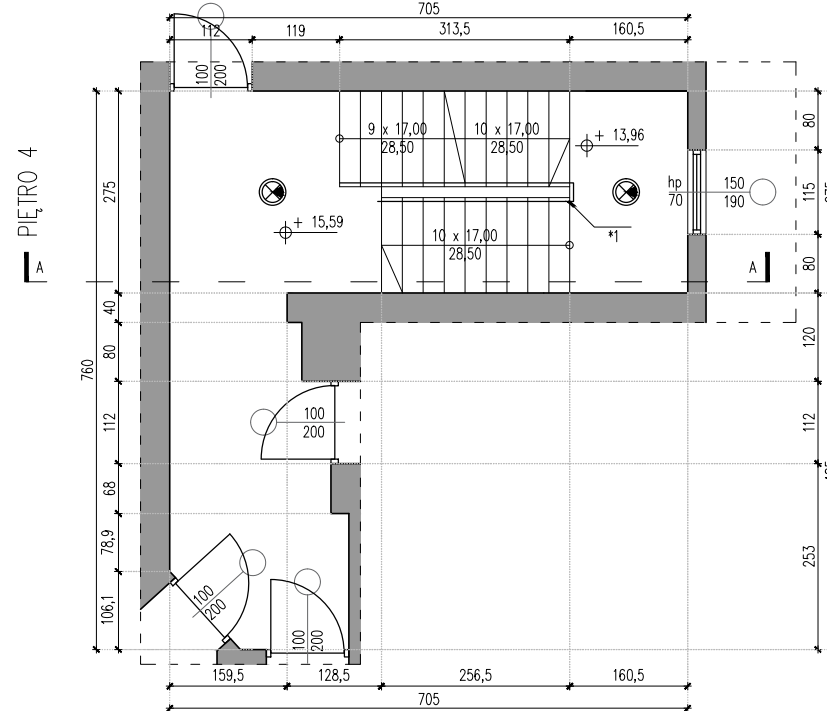
1/2 PÓŁPIĘTRO



PARTER / PRZEJAZD BRAMNY

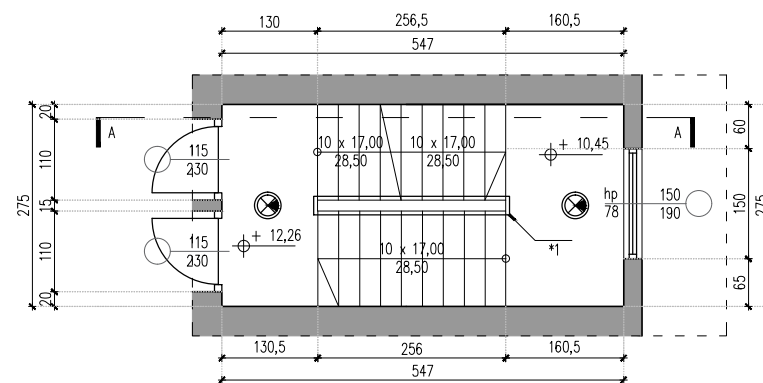


4 1/2 PÓŁPIĘTRO



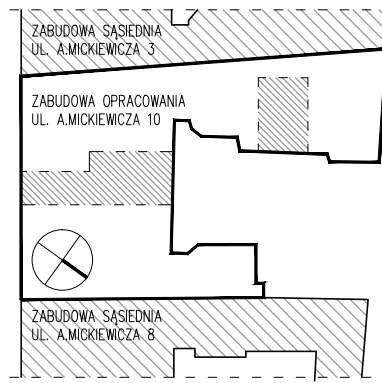
PIĘTRO 4

PIĘTRO 3



2 1/2 PÓŁPIĘTRO

ZAKRES OPRACOWANIA



LEGENDA

- ŚCIANA KONSTRUKCYJNA - ISTNIEJĄCA
- STOLARKA OKIENNA / DRZWIOWA - ISTNIEJĄCA
- OBSZAR POZA ZAKRESEM OPRACOWANIA
- BARIERKA
- OPRAWA ŚWIATLOWA LED Z CZUJNIKIEM RUCHU I OBECNOŚCI
- OPRAWA OŚW. LED PŁAFON Z CZUJNIKIEM RUCHU I OBECNOŚCI

ZAKRES PRAC

- ZAKRES PRAC REMONTOWYCH ORAZ PRAC ZALECANYCH ZGODNY Z CZĘŚCIĄ OPISOWĄ NINIEJSZEGO OPRACOWANIA / WG CZĘŚCI OPISOWEJ.

UWAGI

- RYSUNEK ROZPATRYWAĆ ŁĄCZNIE Z RYSUNKAMI BRANŻOWYMI.
- RYSUNEK ROZPATRYWAĆ ŁĄCZNIE Z CZĘŚCIĄ OPISOWĄ I OBLICZENIOWĄ.
- NA RYSUNKU POKAZANO CZĘŚĆ ELEMENTÓW KONSTRUKCYJNYCH. SZCZEGÓLNE INFORMACJE ZAWARTO W OPISACH TECHNICZNYCH I NA RYSUNKACH KONSTRUKCJI.
- WSZYSTKIE POZIOMY PODANO W ODNIESIENIU DO PRZYJĘTEGO POZIOMU ±0,00 BUDYNKU.
- STOLARKĘ DOPASOWAĆ DO WYMIARÓW ZAWARTYCH W CZĘŚCI RYSUNKOWEJ ORAZ POMIARÓW OTWORÓW WYKONANYCH NA MIEJSCU BUDOWY.
- WSZELKIE NIEŚCISŁOŚCI UZGODNIĆ Z PROJEKTANTEM.

STUDIO PROJEKTOWE ADRIAN GAJDA
 ul. Piłsudskiego 2, 41-902 Bytom
 tel. +48 52 56 29 29 / email: adrianga@spag.pl

STUDIO PROJEKTOWE
ADRIAN GAJDA

WSPÓLNOTA MIESZKANIOWA PRZY UL. A. MICKIEWICZA 5 W BYTOMIU
 UL. ADAMA MICKIEWICZA 5; 41-902 BYTOM

UL. ADAMA MICKIEWICZA 5; 41-902 BYTOM
 DZ. NR 228/101

REWITALIZACJA PODOBSZARU 13 W BYTOMIU – ŚRÓDMIEŚCIE PÓLNOĆ
 PROJEKT BUDOWLANY REMONTU DWÓCH WEWNĘTRZNYCH KLATEK SCHODOWYCH I
 PRZEJAZDU BRAMNEGO W BUDYNKU MIESZKALNYM WIELORODZINNYM
 ZLOKALIZOWANYM W BYTOMIU PRZY UL. ADAMA MICKIEWICZA 5.

OPRACOWANY PRZY POMOCY PROGRAMU AUTOCAD LT 2013
 NR: 371-5705067

PROJEKTOWAŁ: MR INŻ. ARCH. ADRIAN GAJDA
 OPRACOWAŁ: ADRIAN GAJDA

FAZA / PHASE: PROJEKT BUDOWLANY
 SKALA / SCALE: 1:100
 TYTUŁ RYSUNKU / DRAWING TITLE: KLATKA SCHODOWA / PRZEJAZD BRAMNY BUDYNKU GŁÓWNEGO – RZUTY

BRANŻA / BRANCH: ARCHITEKTURA
 DATA / DATE: MAJ 2020

KLATKA SCHODOWA / PRZEJAZD BRAMNY
 BUDYNKU GŁÓWNEGO – RZUTY

NUMER RYSUNKU / DRAWING NUMBER: L_02
 REMIZA / REVISION: